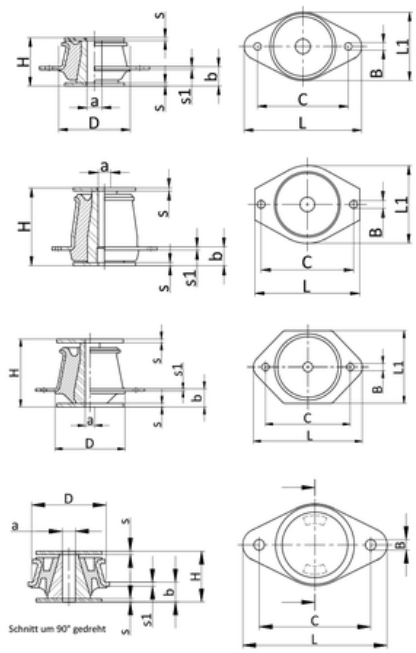




HIL-Konuslager, 2-Loch-Ausführung

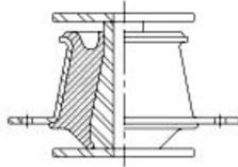
zur elastischen Lagerung von Maschinen und Bauteilen

- Werkstoff NK, 43°, 57°, 68° Shore A

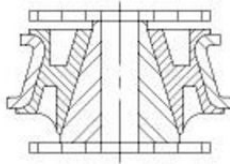
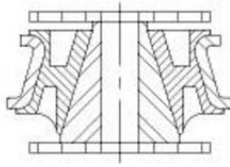


ohne Ausparung

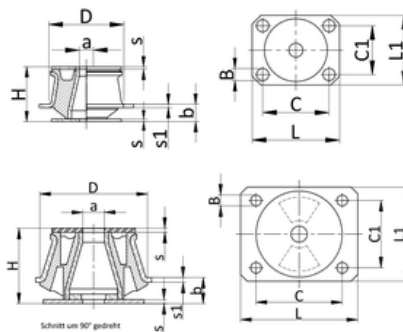
Bild	Art.-Nr.	D	a	H	b	C	C1	B	L	L1	s	s1
		[mm]	[mm]	[mm]	[mm]	[mm]	[mm]	[mm]	[mm]	[mm]	[mm]	[mm]
	0500139	46	8,3	27,5	12	64	-	6,5	84	50	2	2
	0500220	54	12	61	16	82,5	-	10	102	76	3	3,5

Bild	Art.-Nr.	D	a	H	b	C	C1	B	L	L1	s	s1
	0500146	60	12	51	16,5	80	-	11	106	68	3	2,5

mit Aussparung

Bild	Art.-Nr.	D	a	H	b	C	C1	B	L	L1	s	s1
		[mm]	[mm]	[mm]	[mm]	[mm]	[mm]	[mm]	[mm]	[mm]	[mm]	[mm]
	0500145	46	8,3	30,5	12,5	64	-	6,5	84	50	2	2
	0500221	60	12	51	16,5	80	-	11	106	68	3	2,5

HIL-Konuslager, 4-Loch-Ausführung



ohne Aussparung

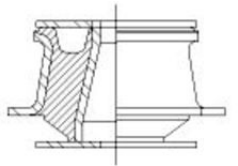
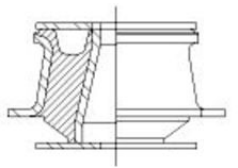
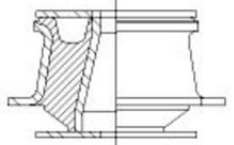
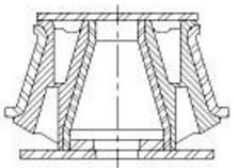
Bild	Art.-Nr.	D	a	H	b	C	C1	B	L	L1	s	s1
		[mm]	[mm]	[mm]	[mm]	[mm]	[mm]	[mm]	[mm]	[mm]	[mm]	[mm]
	0500147	78	16	56	19,5	80	65	11	107	90	3	3,5
	0500170	93	16	81,5	21	90	74	11	120	100	4	4,5

Bild	Art.-Nr.	D	a	H	b	C	C1	B	L	L1	s	s1
	0500223	109	20,1	95	23	112	92	11	140	120	5	4,5

mit Aussparung

Bild	Art.-Nr.	D	a	H	b	C	C1	B	L	L1	s	s1
		[mm]	[mm]	[mm]	[mm]	[mm]	[mm]	[mm]	[mm]	[mm]	[mm]	[mm]
	0500222	78	16	56	19,5	80	65	11	107	90	3	3,5

[PDF](#)

© 2018 Hilgendorf GmbH + Co. • Benzstraße 1 • D-31135 Hildesheim

+49 (0) 5121 / 28995-0

[info \(at\) hilgendorf.net](mailto:info@hilgendorf.net)