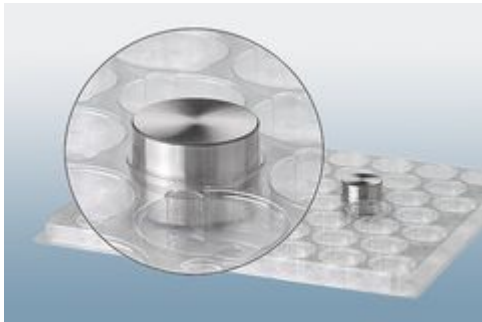




[Home](#) / [Anfertigungsprodukte](#) / [Kunststoff-Tiefziehteile](#)

Kunststoff-Tiefziehteile



für Roboter und Handlingsgeräte, Magazinierung und Transport von Teilen:

In enger Kooperation mit dem Kunden werden maßgeschneiderte Lösungen konzipiert.

Sie erhalten von uns technische Tiefziehteile oder Blisterverpackungen mittels Thermoformen, ganz individuell nach Ihren Wünschen und Anforderungen.

Das Kunststoffmaterial wird als Folie der Maschine zugeführt, dort zunächst erwärmt und durch Druckluft, Vakuum oder mechanisch in die vorgegebene Form gebracht.

verfügbare Werkstoffe:

- ABS
- PP
- PS oder
- PVC

