



Kantenschutz- und Dichtprofile nach EN 45545-2

- brandgeschützt nach EN 45545-2
- Klemmbereich (siehe Tabelle)
- Toleranzen nach DIN ISO 3302-1 E2

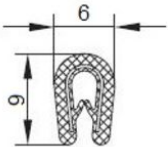
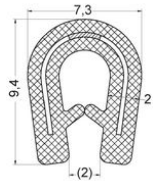
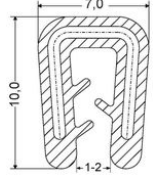
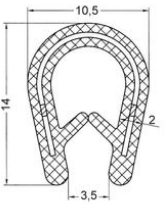
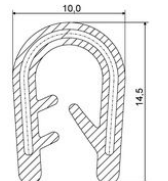
Abbildung	Art.-Nr.	Klemm-Bereich	Werkstoff	Klemmband	VE	Gewicht
		[mm]			[m]	[g/m]
		1,0 - 2,0	EPDM, schwarz	Normalstahl-Klemmband	100	58
	0600153-2 0600153-3	1,0 - 2,0	EPDM, schwarz	Normalstahl-Klemmband Edelstahl-Klemmband	100	81
	0600195-1	1,0 - 2,0	Silikon, grau	Draht-Klemmband	50	80
	0600256 0600256-1	2,0 - 4,0	EPDM, schwarz	Normalstahl-Klemmband Edelstahl-Klemmband	100	160
	0600020-1	2,0 - 4,0	Silikon, grau	Draht-Klemmband	25	160

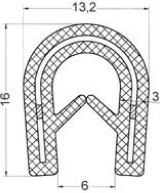
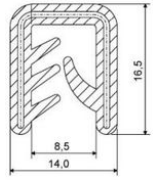
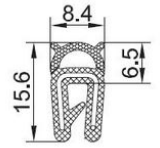
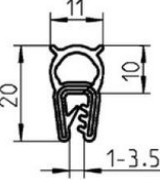
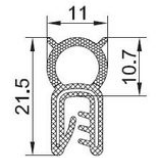
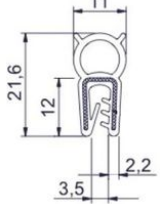
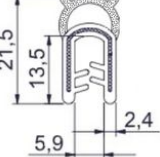
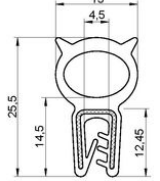
Abbildung	Art.-Nr.	Klemm-Bereich	Werkstoff	Klemmband	VE	Gewicht
	0600264 0600264-1	4,0 - 6,0	EPDM, schwarz	Normalstahl-Klemmband Edelstahl-Klemmband	50	288
	0600263-1	5,0 - 8,0	Silikon, grau	Draht-Klemmband	25	244
		1,0 - 2,0	EPDM/EPDM-Moosgummi, schwarz	Draht-Klemmband	25	182
	0600199-1	1,0 - 3,5	EPDM/EPDM-Moosgummi, schwarz	Draht-Klemmband	50	150
		1,0 - 3,0	EPDM/EPDM-Moosgummi, schwarz	Draht-Klemmband	50	155
	0600273	1,0 - 3,0	Silikon, grau	Draht-Klemmband	25	176
	0600307	1,0 - 4,0	Silikon/Silikon-Schaum, grau	Draht-Klemmband	25	234
		2,0 - 4,0	Silikon, grau	Draht-Klemmband	25	

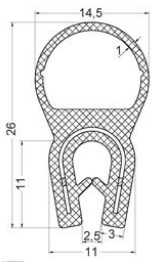
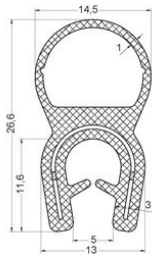
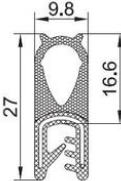
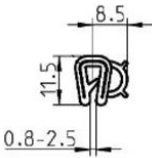
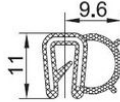
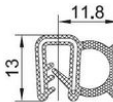
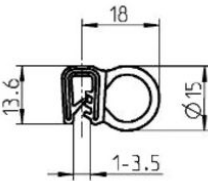
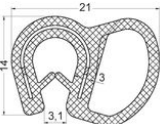
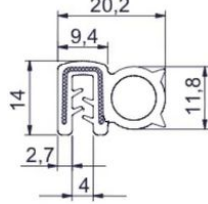
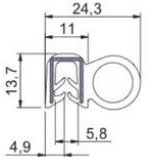
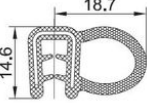
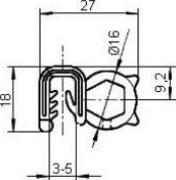
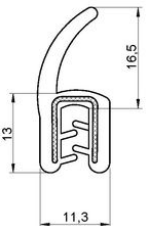
Abbildung	Art.-Nr.	Klemm-Bereich	Werkstoff	Klemmband	VE	Gewicht
	0600257	1.0 - 3.0	EPDM, schwarz	Normalstahl-Klemmband	50	272
	0600257-1	3.0 - 5.0	EPDM, schwarz	Edelstahl-Klemmband	50	285
		1.0 - 3.5	EPDM/EPDM-Moosgummi, schwarz	Draht-Klemmband	50	
	0600293-1	0.8 - 2.5	EPDM/EPDM-Moosgummi, schwarz	Draht-Klemmband	50	110
		1.0 - 2.0	EPDM/EPDM-Moosgummi, schwarz	Draht-Klemmband	50	170
		2.0	EPDM/EPDM-Moosgummi, schwarz	Draht-Klemmband	50	151
	0600216-1	1.0 - 3.5	EPDM/EPDM-Moosgummi, schwarz	Draht-Klemmband	50	170
	0600259 0600259-1	1.0 - 3.0	EPDM, schwarz	Normalstahl-Klemmband Edelstahl-Klemmband	50	269
	0600271	2.0 - 4.0	Silikon, grau	Draht-Klemmband	25	234

Abbildung	Art.-Nr.	Klemm-Bereich	Werkstoff	Klemmband	VE	Gewicht
	0600269	2,0 - 4,0	Silikon, grau	Draht-Klemmband	25	238
		1,5 - 3,0	EPDM/EPDM-Moosgummi, schwarz	Draht-Klemmband	50	249
	0600292-1	3,0 - 5,0	EPDM/EPDM-Moosgummi, schwarz	Draht-Klemmband	50	150
		1,0 - 4,0	Silikon, grau	Draht-Klemmband	25	

[PDF](#)

© 2018 Hilgendorf GmbH + Co. • Benzstraße 1 • D-31135 Hildesheim

+49 (0) 5121 / 28995-0

[info \(at\) hilgendorf.net](mailto:info@hilgendorf.net)

