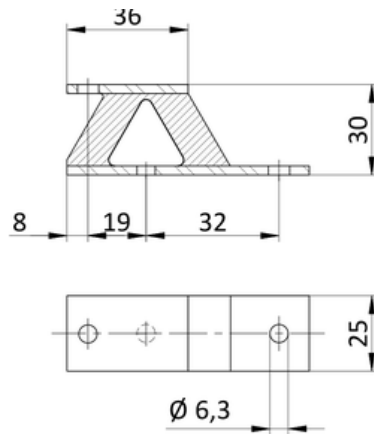
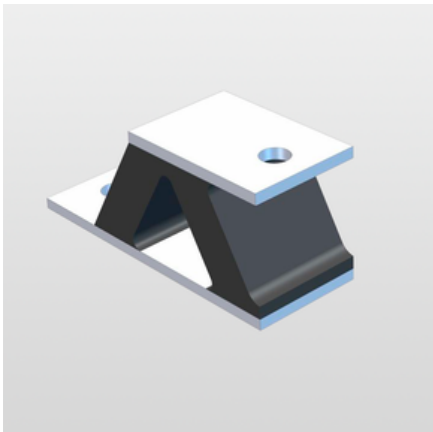




HIL-V-Element

zur elastischen Lagerung von kleinen Massen bei niedrigen Eigenfrequenzen

- Werkstoff NK, 43°, 57° und 68° Shore A
- Belastung auf Druck und Schub möglich
- Keine Zugbeanspruchung zulässig



Art.-Nr.	L x B x H	Steg
	[mm]	[mm]
V10	67,5 x 25 x 30	10
V 8	67,5 x 25 x 30	8

[PDF](#)

