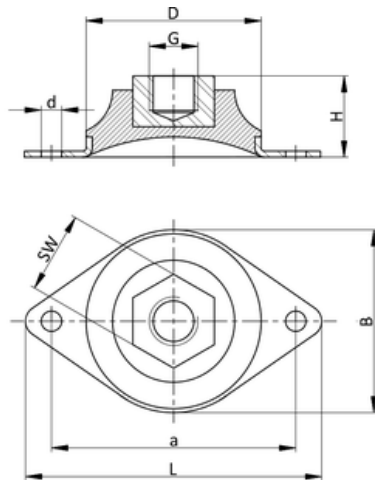




# HIL-Hutelement

zur Schall- und Schwingungsisolation von empfindlichen Geräten

- Werkstoff NK, 43°, 57°, 68° Shore A



Art.-Nr.	L	H	B	a	D	G	SW	d
	[mm]	[mm]	[mm]	[mm]	[mm]	[mm]	[mm]	[mm]
	60	20	35	45	30	M6	11	6
	90	32	50	70	45	M10	17	9
	140	50	80	105	70	M16	24	13

[PDF](#)

