



Dichtprofil, EPDM/EPDM-Moosgummi, mit Stahlklemmband

- temperaturbeständig von -40°C bis + 100°C
- Klemmbereich (siehe Tabelle)
- Toleranzen nach DIN ISO 3302-1 E2
- weitere Ausführungen auch mit diversen Brandschutzprüfungen für Schienenfahrzeugindustrie nach EN 45545-2, DIN 5510-2, NF F 16 101 und BS 6853 lieferbar.

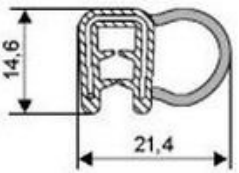
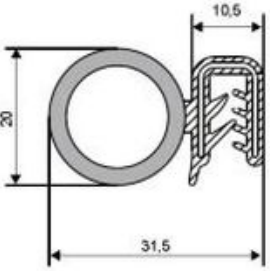
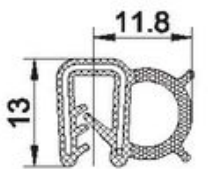
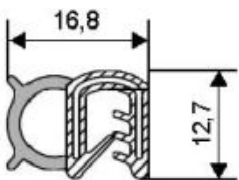
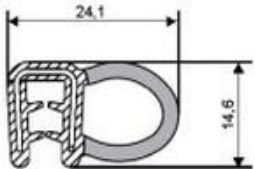
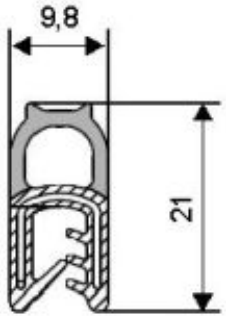
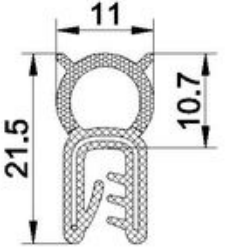
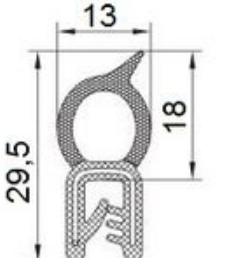
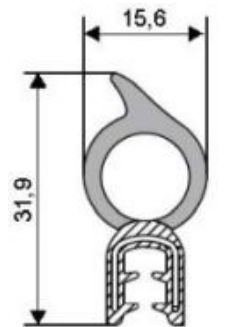
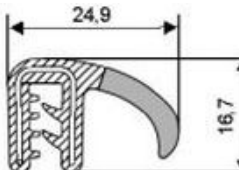
Abbildung	Art.-Nr.	Klemm-Bereich	Rollen-Länge	Gewicht
		[mm]	[m]	[g/m]
	0600216	1,5 - 3,0	50	170
	0600229	1,5 - 3,0	50	270
	0600217	2,0	50	127
	0600223	2,0 - 3,0	50	130
	0600212	2,0 - 3,0	50	180

Abbildung	Art.-Nr.	Klemm-Bereich	Rollen-Länge	Gewicht
	0600128	2,0 - 5,0	50	195
	0600292	3,0 - 5,0	50	150
	0600225	0,5 - 1,5	50	84
	0600290	0,5 - 1,5	50	97
	0600206	1,0 - 2,5	50	178
	0600260	1,5 - 3,0	50	130

Abbildung	Art.-Nr.	Klemm-Bereich	Rollen-Länge	Gewicht
	0600188	2,0 - 3,0	50	129
	0600199	1,0 - 3,0	50	129
	0600286	1,0 - 2,5	50	164
	0600234	2,5 - 3,5	50	180
	0600018	1,5 - 3,0	50	180

[PDF](#)

© 2018 Hilgendorf GmbH + Co. • Benzstraße 1 • D-31135 Hildesheim

+49 (0) 5121 / 28995-0

[info \(at\) hilgendorf.net](mailto:info@hilgendorf.net)

